

デジタルRGBリピータ

LES-D11A/B
ユーザーズガイド
User's Guide

ランド周辺機器装置



◆ 御 注 意 ◆

本書の内容の一部または全部を無断転載することは禁止されています。

1. 本書の内容に関しては、将来予告なしに変更することがあります。
2. 本品は、十分な注意のもとに、放出電波が最小になるよう設計してありますが、電波や電磁波に敏感な機器(例えば、テレビ、ラジオ、マイコンを使った機器など)が近くにあると、ノイズ、誤動作等の影響を与えることがあります。
3. 本書は内容について万全を期して作成致しましたが、万一御不審な点や誤り、記載もれなどお気づきのことがありましたら、弊社または御購入になられた販売店までご連絡下さい。
4. 文中のイラストは、実際の製品と異なる場合があります。
5. 記載事項には、各社の登録商標も含まれております。
6. 本製品の使用・不使用により、万一損害が生じた場合のいかなる請求に関しても、一切その責を負いかねます。

この度は、デジタル RGB リピータ LES-D11A/B をお買い上げ頂き、誠に有り難うございます。

商品が届きましたら、まず《LES-D11A/B》の構成及びお届けしている商品の内容を『パッケージ内容』にてご確認ください。

その上で本システムを最大限にご活用いただけるよう、本書ユーザーズガイドをご利用ください。

LAND *computer*

必ずお読み下さい



製品を安全にご使用いただくために

ここでは、製品を安全に正しくご使用いただき、使用者や他の人々への危害及び財産の損害を未然に防ぐための説明を記載しています。製品使用者は必ず本書を読んだ後、内容をよく理解した上で製品を正しく使用してください。

本書は読み終わったあとも、必ずいつでも見られる場所に保管しておいて下さい。

表示について

文中の絵表示には次の様な意味があります。

 警告	この表示を無視して、誤った取り扱いをすると、人が死亡または重傷を負う可能性が想定される内容を示しています。
 注意	この表示を無視して、誤った取り扱いをすると人が重傷を負う可能性が想定される内容および物的損害のみ発生が想定される内容を示しています。

表示の例



△記号は注意・警告を促す内容があることを告げるものです。
図の中に具体的な注意の内容（左図の場合は感電注意）が描かれています。



⊘記号は禁止の行為を告げるものです。
図の中や近辺に具体的な禁止の内容（左図の場合は分解禁止）

⚠ 警告

	<p>万一、本体から異音・異臭・煙が出ているなどの状態がある場合、<u>すぐに本体のスイッチを切り、その後必ず電源プラグをコンセントから抜いてください。</u>この様な状態で使用すると、火災・感電の原因となります。煙が出なくなるのを確認し、当社または販売店に連絡し、修理をご依頼ください。お客様による修理は危険を伴いますので絶対にお止めください。</p>
	<p>万一内部に水などが入った場合は、<u>まず本体電源スイッチを切り、電源プラグをコンセントから抜いて当社または販売店にご連絡ください。</u>そのまま使用しますと、火災・感電の原因となります</p>
	<p>万一異物が内部に入った場合は、<u>まず本体電源スイッチを切り、電源プラグをコンセントから抜いて当社または販売店に連絡してください。</u>そのまま使用しますと、火災・感電の原因となります。</p>
	<p>本体を落とした場合や破損した場合は、<u>スイッチを切り電源プラグをコンセントから抜いて当社または販売店にご連絡ください。</u>そのまま使用しますと火災、感電の原因となります。</p>
	<p>本体の分解・改造・お客様での修理は絶対にお止めください。感電の原因となります。整備・点検は当社または販売店にご依頼ください。</p>
	<p>本体の上に花瓶・コップ・薬品や水の入った容器または小さな金属物置かないでください。容器の中の物がこぼれたり、機器の中に入ると火災、感電の原因となります。</p>
	<p>ぐらついた台の上や傾いた場所など不安定な場所に置かないでください。落ちたり、倒れたりして、けがの原因となります。</p>

 警告

 	<p>範囲外の電源電圧（交流 100V±10%の範囲外）で使用しないでください。火災、感電の原因となります。</p>
 	<p>本体の通風孔などから内部に金属類や燃えやすいものなど異物を差し込んだり、押し込んだり、落とし込んだりしないでください。火災、感電の原因となります。</p>
 	<p>電源コードの上に重い物を乗せたり、コードがディスプレイ等の下敷きにならないようお気をつけください。コードに傷がつき火災、感電の原因となります。</p>
 	<p>電源コードが傷んだら当社または販売店にご連絡ください。そのまま使用しますと、火災、感電の原因となります。</p>
 	<p>電源コードを傷つけたり、加工したり、無理に曲げたり、ねじったり、引っ張ったり、加熱したりしないでください。コードが破損して火災、感電の原因となります。</p>
 	<p>水気の多い場所では使用しないでください。火災、感電の原因となります。</p>
  	<p>雷が鳴り出したら、電源プラグには触れないでください。感電の原因となります。</p>

 注意

  	湿気やほこりの多い場所に置かないでください。火災、感電の原因となることがあります。湿気やほこりの多い場所に置かないでください。火災、感電の原因となることがあります。
  	湯煙や、湯気が当たるような場所（加湿器のそばなど）に置かないでください。火災、感電の原因となることがあります。
  	本体の通風孔をふさがないでください。通風孔をふさぐと内部に熱がこもり、火災の原因になることがあります。
 	本体の上に重い物を置かないでください。バランスがくずれて倒れたり、落下して、けがの原因となることがあります。
  	電源コードを熱器具に近づけないでください。コードの被ふくが溶け、火災、感電の原因となることがあります。
  	電源プラグを抜くときは、電源コードを引っ張らないでください。コードが傷つき、火災、感電の原因となることがあります。必ず電源プラグをもって抜いてください。
  	濡れた手で電源プラグを抜き差ししないでください。感電の原因となることがあります。
  	移動させる場合は、電源スイッチを切り、必ず電源プラグをコンセントから抜き、接続ケーブルなどを外した上でおこなってください。コードが傷つき、火災、感電の原因となることがあります。



注意



お手入れの際は安全のため電源プラグをコンセントから抜いておこなってください。感電の原因となることがあります。



長期間を使用しない場合は、安全のため電源プラグをコンセントから抜いてください。火災の原因となることがあります。



1年に一度くらいは内部の掃除を当社または販売店などにご相談ください。内部にほこりがたまのまま、長い間掃除をしないで使っていると火災、故障の原因となることがあります。なお、掃除費用については当社または販売店などにご相談ください。

製品を安全にご使用いただくために

目 次

1 製品概要	1
1-1 製品の特徴	1
1-2 パッケージ内容	1
1-3 製品仕様	2
2 各部名称	3
2-1 A ユニット (LES-D11A)	3
2-2 B ユニット (LES-D11B)	4
3 接続方法	5
3-1 接続構成図	5
3-2 A ユニットに B ユニートを 1 台接続する	6
3-3 B ユニートをデージーチェーンで複数台接続する	7
3-4 B ユニットとディスプレイの接続	8
3-5 AC アダプタの接続	8
4 使用方法	9
4-1 電源の ON	9
4-2 電源の OFF	9

1 製品概要

1-1 製品の特徴

- 本製品は、デジタルRGB信号のリピータ(延長器)で、PCとディスプレイ間に本製品のA・Bユニットを接続して使用します。
- Bユニットは、デジチェーン方式で最大4台接続できます。
- A～Bユニットの間、Bユニットどうしの間は、専用のモジュラーケーブルで接続します。
- A～Bユニット間、Bユニットどうしの間は、最大15mまで延長できます。
- Aユニットに4台のBユニットを接続して、AユニットからBユニットまで最大60m延長することができます。
- 解像度は、VGA～XGA（60Hz）、SXGA（60Hz）に対応。

1-2 パッケージ内容

LES-D11A

型 式	数 量	内 容
LES-D11A	1	デジタル RGB リピータ A ユニット
———	1	DVI ケーブル (2m) ×1 本
———	1	AC アダプタ
———	1	ターミネータ (青、黄色のペアで1セット)
———	1	保証書
———	1	ユーザーズガイド (本書)

LES-D11B

型 式	数 量	内 容
LES-D11B	1	デジタル RGB リピータ B ユニット
———	1	保証書

1 製品概要

1-3 製品仕様

LES-D11A	
入力	DVI コネクタ×1 (DVI-D/シングルリンク)
出力	DVI コネクタ×1 (DVI-D/シングルリンク) 折り返し用 8 Pin モジュラーコネクタ×2 (ユニット間接続用)
電源供給	DC ジャック 24V/1A

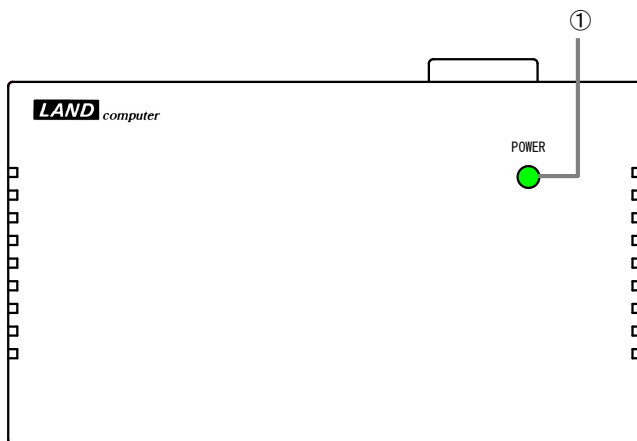
LES-D11B	
入力	8 Pin モジュラーコネクタ×2 (ユニット間接続用)
出力	DVI コネクタ×1 (DVI-D/シングルリンク) 8 Pin モジュラーコネクタ×2 (ユニット間接続用)

共通	
仕様	デジタル RGB DVI シングルリンク
対応解像度	VGA・SVGA・XGA・SXGA
対応リフレッシュレート	XGA SXGA 共に 60Hz
ユニット間ケーブル長	A ユニット～B ユニット間：最大 15m B ユニット～B ユニット間：最大 15m
消費電力	AC100V 15W 以下 ×2
使用環境条件	温度：10～35℃ 湿度：20～80%RH (但し、結露の無い事)
外形寸法	140(W)×80(D)×47(H) mm (但し、突起部除く)
重量	約 200 g (ケーブル、AC アダプタを除く)

2 各部名称

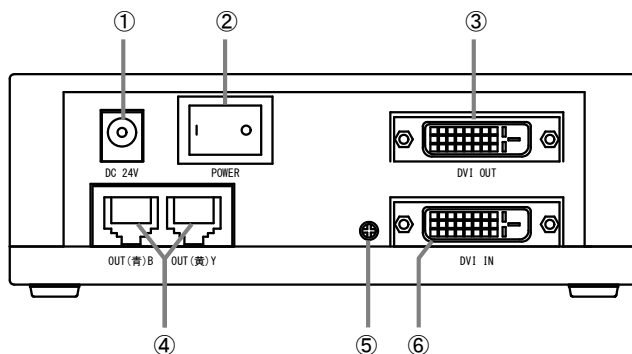
2-1 A ユニット (LES-D11A)

< 上面部 >



① Power LED 電源が ON になると緑色に点灯します。

< 背面部 >

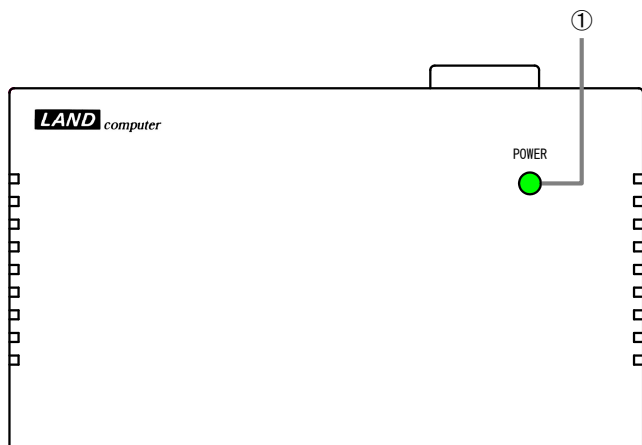


- ①電源コネクタ AC アダプタを取り付けます。
- ②電源スイッチ ON にすると待機状態になります。
- ③DVI 出力 ディスプレイの DVI コネクタと接続します。
- ④ライン出力 モジュラーケーブルで B ユニットを接続します。
- ⑤調整用ボリューム (通常、使用しません。メンテナンス用です。)
- ⑥DVI 入力 パソコンの DVI コネクタと接続します。

2 各部名称

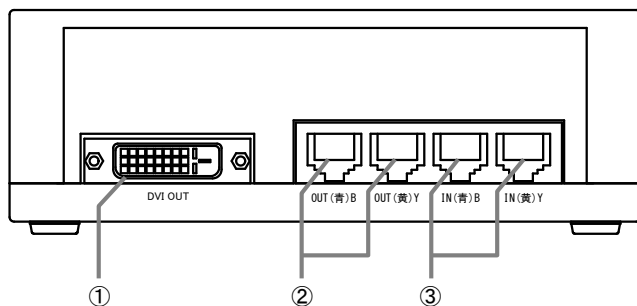
2-2 B ユニット (LES-D11B)

< 上面部 >



①Power LED 電源が ON になると緑色に点灯します。

< 背面部 >



- ①DVI 出力 ディスプレイの DVI コネクタと接続します。
- ②ライン出力 後段の B ユニートをモジュラーケーブルで接続します。最後尾の B ユニットではターミネータを接続します。
- ③ライン入力 A ユニットもしくは前段の B ユニートのライン出力とモジュラーケーブルで接続します。

3 接続方法



注意

「ライン出力」と「ライン入力」を入れ違いに接続したり、コネクタの青色と黄色を入れ違いに接続した場合、指定以外の機器を接続した場合、機器が誤動作したり故障する可能性がありますので、絶対に行わないでください。

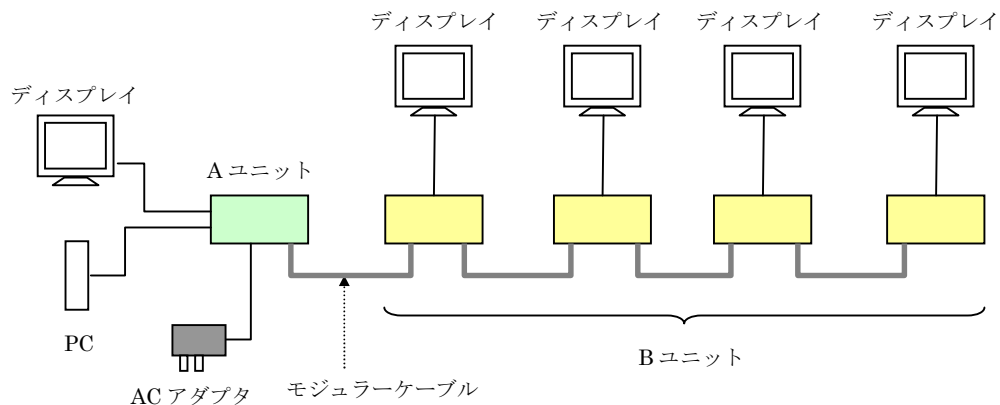


注意

機器の電源が ON の状態で接続を行うと、機器の故障や感電を引き起こす恐れがあります。必ず電源が OFF になっている事を確認してから接続を行ってください。

※各機器を接続する前に、接続する機器の電源を OFF にしてください。

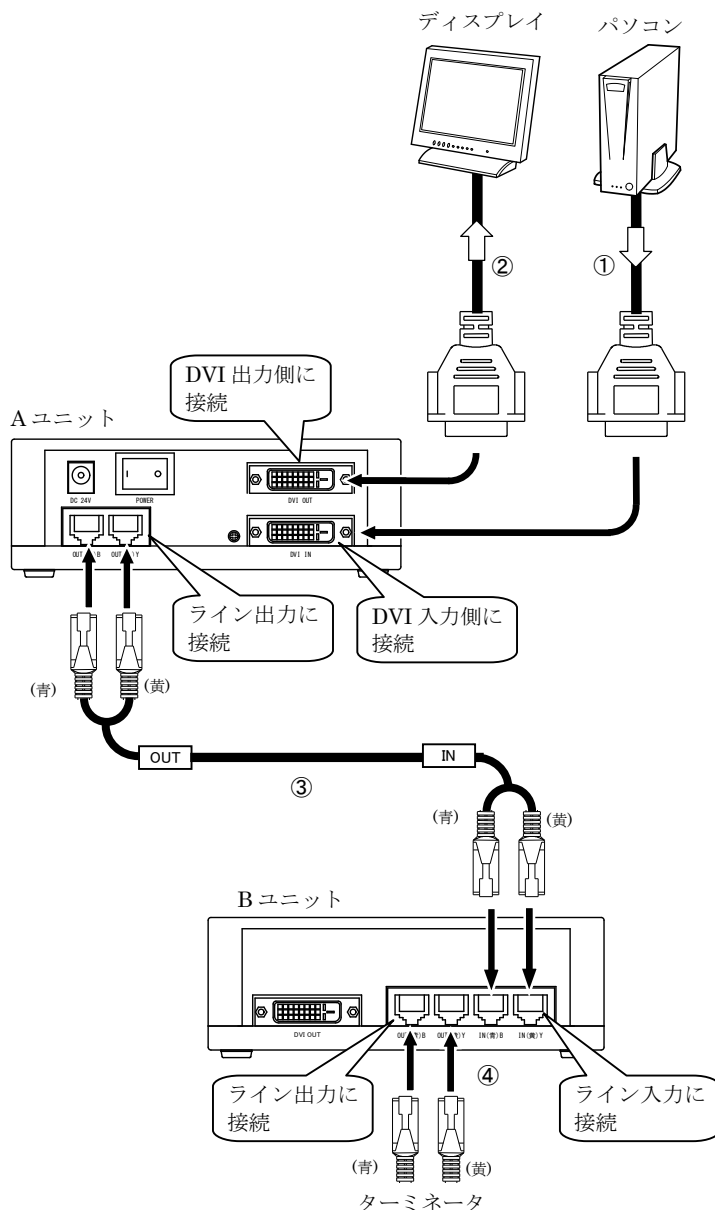
3-1 接続構成図



3 接続方法

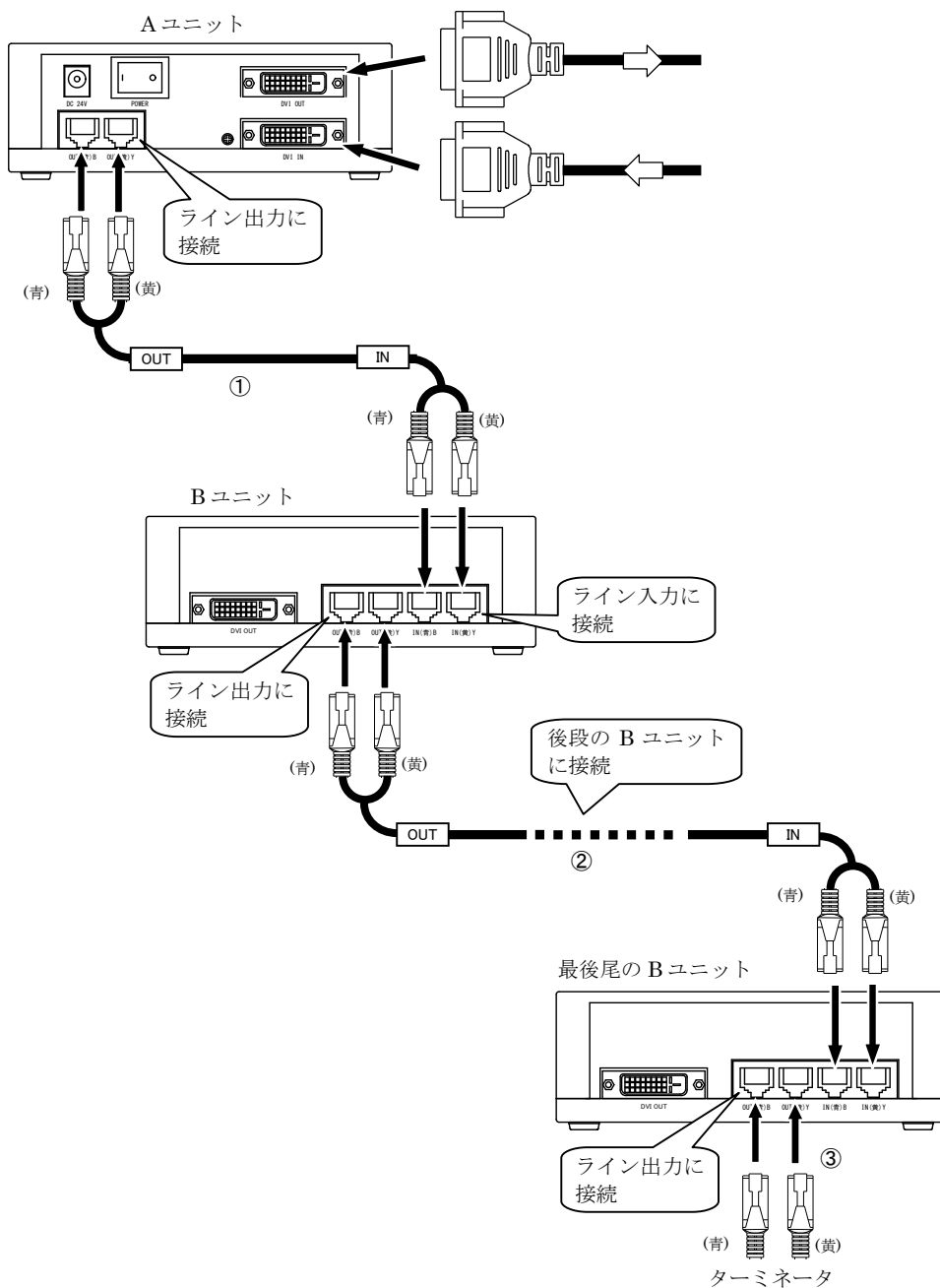
3-2 AユニットにBユニットを1台接続する

- ①Aユニットの「DVI入力」とパソコンのDVI出力コネクタを、付属のDVIケーブルで接続します。
- ②Aユニットの「DVI出力」にディスプレイをDVIケーブルで接続します。
- ③Aユニットの「ライン出力」にモジュラーケーブルを接続して、Bユニットを繋ぎます。コネクタには色の指定がありますので、コネクタの色とモジュラーケーブルの色を合わせて接続してください。また、モジュラーケーブルには、「IN」「OUT」のタグがついていますので、「ライン出力」にはケーブルの「OUT」側を、「ライン入力」にはケーブルの「IN」側を接続してください。
- ④Bユニットの「ライン出力」にはターミネータを取り付けます。



3-3 B ユニットのデジーチェーンで複数台接続する

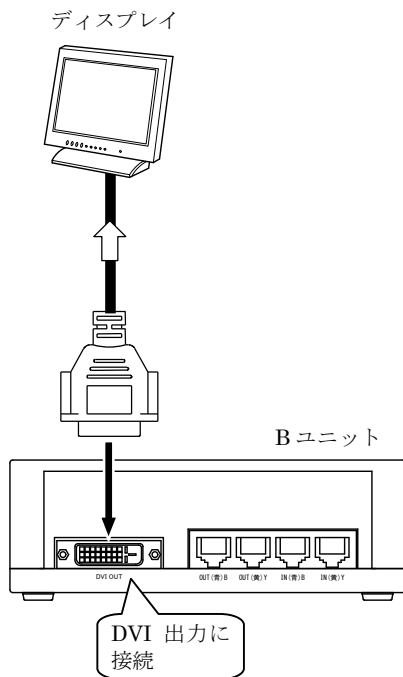
- ①前項「3-2 A ユニットの B ユニットを 1 台接続する」同様に、A ユニットの「ライン出力」と、B ユニットの「ライン入力」を、モジュラーケーブルで接続します。
- ②B ユニットを複数台数接続する場合は、B ユニットの「ライン出力」にモジュラーケーブルを接続して、後段の B ユニットの「ライン入力」と接続してください。
- ③最後尾の B ユニットの「ライン出力」にはターミネータを接続してください。



3 接続方法

3-4 B ユニットとディスプレイの接続

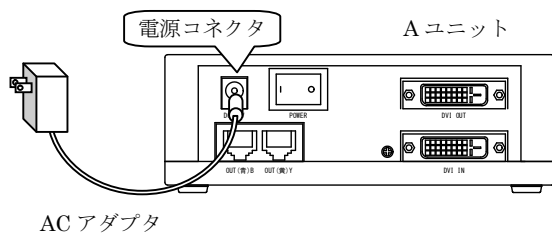
B ユニットの「DVI 出力」にディスプレイを接続します。



3-5 AC アダプタの接続

LES-D11A に AC アダプタを接続します。

「電源コネクタ」に AC アダプタを接続してください。AC アダプタは、必ず付属の物を使用してください。



4 使用方法

4-1 電源の ON

A ユニット背面の「電源スイッチ」を ON にすると、A ユニット、B ユニットに電源が供給されて「Power LED」が緑色に点灯します。

■画像の分配

A ユニットに接続されているパソコンを起動して DVI コネクタに信号が出力されると、B ユニットに接続したディスプレイに画像を分配して表示します。

※パソコンの電源と LES-D11 の電源の投入については順序はありません。パソコンが起動した後に LES-D11 の電源を ON にすると、即座に B ユニット側に画像が分配されてディスプレイに表示されます。

4-2 電源の OFF

A ユニット背面の「電源スイッチ」を OFF にしてください。A ユニット、B ユニット共に電源の供給が OFF になり、「Power LED」が消灯します。

LAND *computer*

ランド周辺機器装置

◇ <デジタル RGB リピータ LES-D11A/B ユーザーズガイド> ◇

発行所： **株式会社ランドコンピュータ**

Printed In Japan

サポート部 (050) 3365-6749

(0120) 161639 (フリーダイヤル)

オンライン受付：http://www.landcomp.co.jp/support/rep_guide.htm

E-mail：support@landcomp.co.jp

< 本 社 > 〒532-0011 大阪市淀川区西中島 7-4-17 新大阪上野東洋ビル
TEL 050(3365)6750 (OCN) FAX 06(6307)2121

< 熊本テクニカルセンター >

〒861-2202 熊本県上益城郡益城町田原

テクノリサーチパーク内

TEL 050(3365)6747 (OCN) FAX 096(286)9342

サポート体制と修理サービス

ランドコンピュータでは、お客様に当社製品を安心してご使用していただくために、サポート体制の充実を図っております。
製品の接続や操作方法についてのご質問や、万一、製品が正常に作動しない場合は、下記のサポート部までお問い合わせ下さい。

サポート部へのお問い合わせは

1. オンライン受付：

http://www.landcomp.co.jp/support/rep_guide.htm

2. E - M a i l：

support@landcomp.co.jp

3. F A X：

096-286-9342

受付時間：24時間

4. I P 電話：

096-286-9341 050-3365-6749 (O C N)

受付時間：9：00～12：00

13：00～17：30（土曜日・日曜・祝日を除く）

5. フリーダイヤル：

0120-161639 (P H S、携帯からもかかります)

受付時間：9：00～12：00

13：00～17：30（土曜日・日曜・祝日を除く）

◎当社に修理サービスをご依頼の際のお願い

まず、上記サポート部にご連絡下さい。担当者より、修理受付番号と修理品返送先を記載した「修理受付連絡書」をF A Xでお知らせいたします。

ご返送いただく製品の外箱に「修理受付番号」及び「修理品」と明記の上、保証書を添付して修理品返送先にご返送下さい。

修理受付番号のないものは処理しかねる場合もございますので、ご了承下さい。

株式会社 **ランドコンピュータ**